

ATARI®

7800™

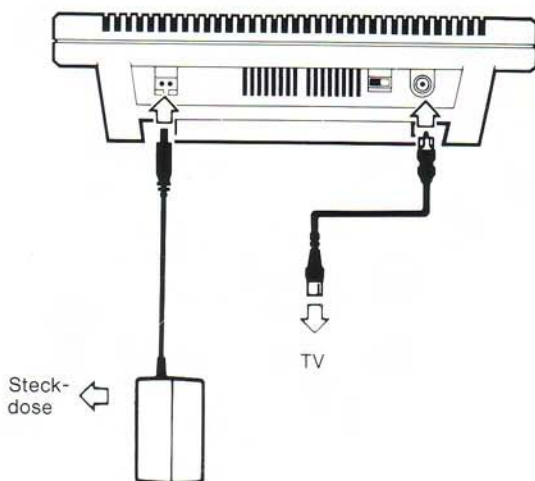
Video Game System

Bedienungsanleitung



INSTALLATION DES 7800

Gehen Sie zu Installation Ihres 7800-Video-Spielsystems entsprechend den unten angegebenen Schritte vor (s.a. untenstehende Abbildung):



Anschluß des 7800

1. Schalten Sie Ihr Fernsehgerät ein und wählen Sie einen Kanal, der nicht von einer Fernsehstation belegt ist.
2. Ziehen Sie das Antennenkabel aus dem Anschluß am Fernsehgerät. Verbinden Sie jetzt das mit dem 7800 mitgelieferte Koaxialkabel am einen Ende mit dem Antennenanschluß des Fernsehgerätes und am anderen

Ende mit dem entsprechenden Anschluß auf der Rückseite des 7800 ganz rechts (s. obige Abbildung).

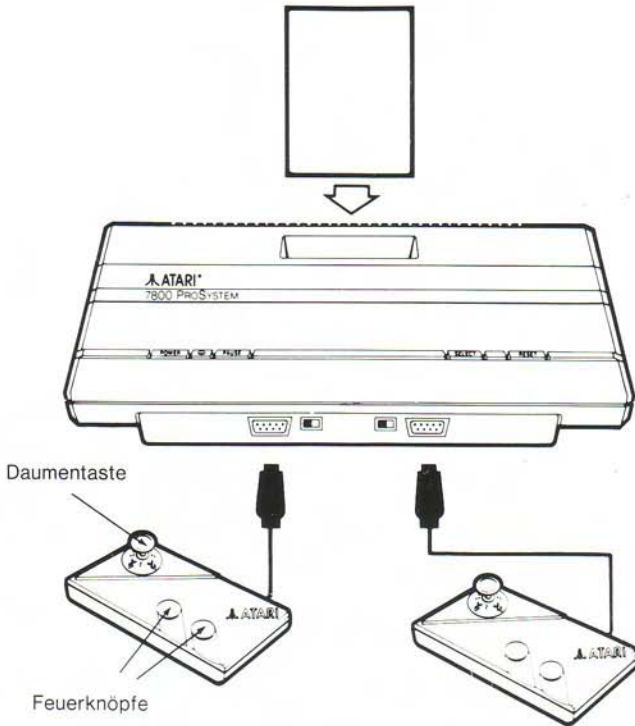
3. Schließen Sie dann das mitgelieferte Netzgerät an einer freien Netzsteckdose an und stecken Sie den kleinen Stecker des Spannungsversorgungskabels des Netzgerätes in den entsprechenden Anschluß auf der Rückseite des 7800 ganz links (s. obige Abbildung).
4. Schalten Sie die Spielkonsole durch Drücken des mit POWER beschrifteten Schalters ein. Jetzt sollte eine kleine Lampe neben diesem Schalter den Einschaltzustand anzeigen.
5. Stimmen Sie Ihr Fernsehgerät jetzt mit Hilfe seiner Feinabstimmung auf das vom 7800 erzeugte Fernsehbild ab. Die Abstimmung ist in der Betriebsanleitung Ihres Fernsehgerätes beschrieben.

Hinweis: Verfahren Sie bei der Abstimmung genau so, wie bei der Einstellung auf einen Fernsehsender.

Verfügt Ihr Fernsehgerät über eine automatische Senderabstimmung, so vergessen Sie nicht, die Einstellung auf das Bild des 7800 nach der Abstimmung zu speichern.

6. Verbinden Sie jetzt die Kabel der beiden Steuerpulte mit den entsprechenden Anschlüssen auf der Vorderseite des 7800 (s. nachfolgende Abbildung).

Hinweis: Wenn Ihr Fernsehgerät über eine automatische Abstimmungskorrektur (ATC oder AFC) verfügt, so sollten Sie diese zur Erzielung optimaler Bild- und Tonqualität abschalten.



Anschluß der Steuerpulte und Einsetzen der Spielkassette

INBETRIEBNAHME DES 7800

Die Inbetriebnahme Ihres 7800-Video-Spielsystems ist genau so einfach wie die Installation. Gehen Sie dazu folgendermaßen vor:

1. Stecken Sie eine Spielkassette in den dafür vorgesehenen Steckplatz hinten auf der Oberseite des 7800. Das große Etikett auf der Kassette muß dabei nach hinten zeigen. Schalten Sie den 7800 nur mit eingelegter Spielkassette ein!

2. Schalten Sie jetzt zunächst Ihr Fernsehgerät ein und drücken Sie dann die mit POWER bezeichnete Taste vorne links auf dem 7800. Auf dem Bildschirm erscheint die Spiel-Eröffnungsanzeige.
3. Mit Hilfe der SELECT-Taste oder des Steuerpultes können Sie jetzt aus diesem Bildschirm auswählen und das jeweilige Spiel mit der RESET-Taste oder den Feuer-Tasten der Steuerpulte starten.
4. Die beiden Steuerpulte des 7800 verfügen über je 2 Feuerknöpfe und je eine Daumentaste anstelle eines Handgriffes. Im Allgemeinen dienen die Feuerknöpfe zum Schießen auf Ziele und die Daumentaste zum Bewegen von Spielelementen über den Bildschirm. Die Daumentaste wird bedient, indem der Daumen auf ihr plaziert und dann in die gewünschte Richtung bewegt wird.
5. Um ein Spiel zu unterbrechen, wird die PAUSE-Taste auf dem 7800 gedrückt. Erneutes Drücken erlaubt die Fortsetzung des Spieles.

Beachten Sie: Die jeweilige Benutzung der Tasten auf der 7800-Konsole und den Steuerpulten kann bei den verschiedenen Spielen unterschiedlich sein. Informieren Sie sich über die richtige Bedienung eines Spieles immer in der jedem Spiel beigefügten Spielanleitung.

6. Um den 7800 auszuschalten, drücken Sie die POWER-Taste und nehmen Sie dann die Spielkassette aus dem Steckplatz. Gehen Sie immer in dieser Reihenfolge vor. Nehmen Sie niemals eine Kassette bei eingeschaltetem Gerät heraus. Wenn Sie fernsehen wollen, brauchen Sie nur den Schiebeschalter auf der Schaltbox in die Stellung TV zu setzen.
7. Wenn Sie Ihren ATARI-7800-Spielcomputer einmal für eine längere Zeit nicht benutzen, trennen Sie das Netzgerät vom Netz.

STARTEN DES FEST-EINGEBAUTEN SPIELES

Ihr ATARI-7800-Video-Spielsystem ist mit einem fest-eingebauten Spiel namens Asteroids ausgestattet. Um dieses Spiel zu spielen, gehen Sie folgendermaßen vor:

1. Stecken Sie keine Spielkassette in den Steckplatz.
2. Schalten Sie Ihr Fernsehgerät ein und drücken Sie dann die POWER-Taste auf dem 7800. Die Eröffnungsanzeige des Asteroids-Spieles erscheint auf dem Bildschirm.
3. Lesen Sie die beigegefügte Anleitung für dieses Spiel für Einzelheiten zum Spielablauf.

GERÄTEPFLEGE

Um störungsfreien Spielbetrieb zu gewährleisten, sollten Sie einige Punkte beachten:

- Installieren Sie das System auf einer ebenen Unterlage und vermeiden Sie Staub, Fett, extreme Temperaturen, direkte Sonneneinstrahlung und hohe Feuchtigkeit.
- Rauchen Sie nicht beim Spiel und halten Sie Flüssigkeiten aller Art vom System fern.
- Nach dem Ausschalten des Systems warten Sie bitte immer einige Sekunden, ehe Sie es wieder anschalten. Zum Einlegen oder Entnehmen einer Spielkassette schalten Sie das System bitte immer erst aus.

- Schalten Sie das Gerät auch aus, wenn Sie es reinigen wollen. Wischen Sie nur die Außenseiten der einzelnen Komponenten mit einem weichen, fussselfreien und leicht feuchten Tuch ab. Vermeiden Sie Reinigungs- oder Lösungsmittel.
- Verschicken oder lagern Sie das System nur in seiner Originalverpackung.

TIPS ZUR STÖRUNGSBESEITIGUNG

Ehe Sie Ihre Spielsystem bei Störungen zu einem autorisierten ATARI-Wartungsdienst bringen, stellen Sie zunächst folgendes sicher:

- Fernsehgerät und 7800 sind eingeschaltet und das Spannungsversorgungskabel des Netztesiles ist mit dem 7800 und das Netzkabel mit einer Steckdose verbunden.
- Das Videokabel ist in die Schaltbox eingesteckt und diese ist mit dem Fernsehgerät verbunden.
- Die Spielkassette ist richtig eingesetzt (das große Etikett zeigt zur Geräterückseite).
- Das Fernsehgerät ist korrekt auf den 7800 abgestimmt (richtige Kanalwahl). Außer wenn Ihr Fernsehgerät nur Farbe bei eingeschalteter automatischer Feinabstimmung empfängt, schalten Sie die automatische Feinabstimmung aus und stellen Sie das beste Bild manuell ein.
- Helligkeit, Kontrast und Lautstärke sind am Fernsehgerät korrekt eingestellt. Versuchen Sie ggf. nach Ausschalten der automatischen Feinabstimmung die optimalen Werte einzustellen.

Sollten dennoch weiterhin Probleme bestehen, wenden Sie sich an eine autorisierte ATARI-Wartungsstation.



 **ATARI**

Atari Corporation, Sunnyvale, CA 94089

© Atari Corporation.

Alle Rechte vorbehalten.

Atari Computer GmbH
Frankfurter Str. 89-91
6096 Raunheim



C301135-004 Rev. A
K. l. 7. 1991